

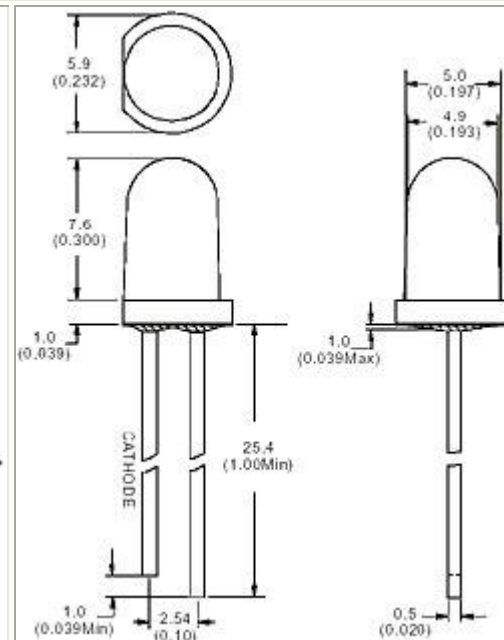
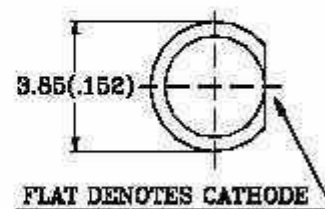
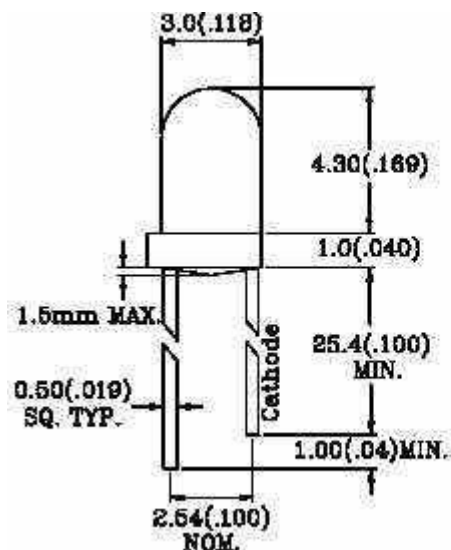
LED diody blikací

Obecný popis:

- Kruhový průřez
- Použití pro indikaci, simulaci alarmu apod.
- Dostupné v barvách modrá, červená, žlutá, zelená
- Dlouhé přívodní piny (25,4mm)
- Dlouhá životnost

Maximální charakteristiky při 25°C:

Parametr		Unit
DC Forward Current	50	mA
Reverse Voltage	5	V
Reverse Current (Vr=5V)	10	µA
Peak Forward Current ,tw =1 msec Duty ,=1/20	180	mA
Operation Temperature	-40° +80°	°C
Storage Temperature	-40° +100°	°C
Solder Dip (5 seconds, 1.6mm from body)Temperature	260° ±5°	°C



KAT. ČÍSLO	PRŮMĚR	EMITOVANÁ BARVA	BARVA ČOČKY	VLNOVÁ DÉLKA (nm)	FREKVENCE BLIKÁNÍ		Vf (v) Typ	IV (If=50mA) mcd		ÚHEL VYZAŘOVÁNÍ 2 θ 1/2	
					Min.	Max.		Min.	Max.		
L0001	3mm	GaAlAs	červená	červená difuzní	660	1.5Hz	2.5Hz	3.0	50	80	60°
L0003	3mm	GaP	zelená	zelená difuzní	565	1.5Hz	2.5Hz	3.0	3	15	60°
L0002	3mm	GaP	žlutá	žlutá difuzní	590	1.5Hz	2.5Hz	3.0	3	15	60°
L0007	5mm	InGaN	modrá	čirá	470	1.5Hz	2.5Hz	4.5	400	500	20°
L0006	5mm	GaAlAs	červená	červená difuzní	660	1.5Hz	2.5Hz	3.0	50	80	60°
L0009	5mm	GaP	zelená	zelená difuzní	565	1.5Hz	2.5Hz	3.0	3	15	60°
L0008	5mm	GaP	žlutá	žlutá difuzní	590	1.5Hz	2.5Hz	3.0	3	15	60°