

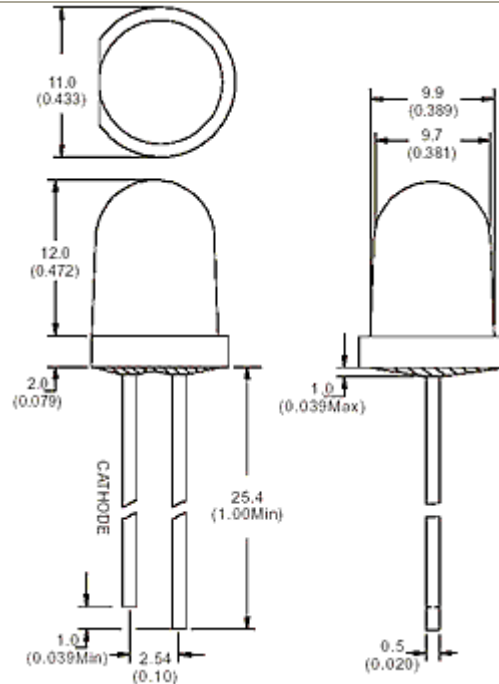
LED 10mm supersvítivé čiré

Obecný popis:

- Kruhový průřez
- Použití pro indikaci, simulaci alarmu apod.
- Dostupné v barvách modrá, červená, žlutá, zelená
 - Dlouhé přívodní piny (25,4mm)
 - Dlouhá životnost

Maximální charakteristiky při 25°C:

Parametr		Unit
DC Forward Current	50	mA
Reverse Voltage	5	V
Reverse Current (Vr=5V)	10	µA
Peak Forward Current ,tw ,=1 msec Duty ,=1/20	180	mA
Operation Temperature	-40° +80°	°C
Storage Temperature	-40° +100°	°C
Solder Dip (5 seconds, 1.6mm from body)Temperature	260° ±5°	°C



Kat. číslo	Emitovaná barva		Barva čočky	Vlnová délka maxima (nm)	Vf (v) Typ	IV (If=20mA) mcd		Úhel 2 θ 1/2
						Min.	Max.	
L0121	InGaN	Modrá	Čirá	470	3.8	1000	1800	22°
L0131	InGaN	Bílá	Čirá		3.8	4000	5500	20°